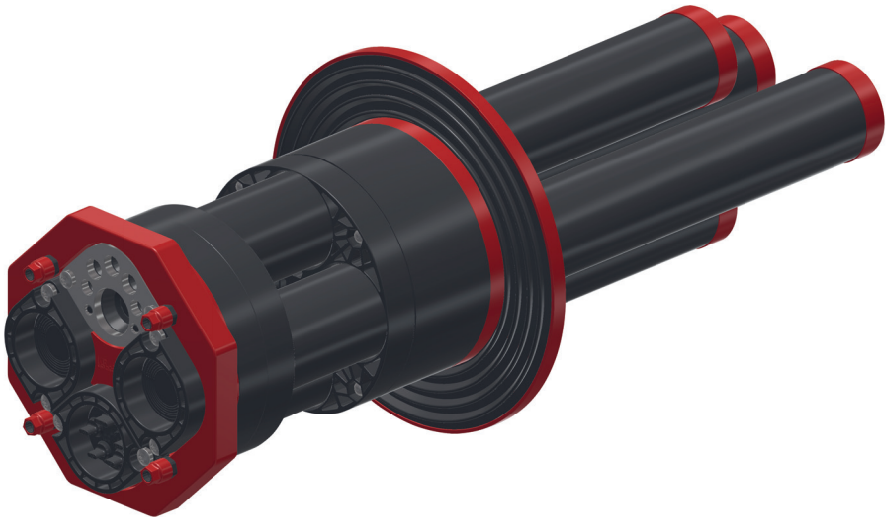


# KRASO®

EINFACH + DICHT



**KRASO®**

## Bauherren-Komfortpaket - Wand Montageanleitung



DVGW-Reg.-Nr.: DV-4541DM0434/GT

# Inhaltsverzeichnis

## Teil 1 KRASO® Bauherren-Komfortpaket - Wand

1.	Allgemeine Sicherheitshinweise .....	3
2.	Produktbeschreibung .....	3
3.	Lieferumfang und benötigtes Werkzeug .....	5
3.1	Lieferumfang .....	5
3.2	Werkzeug .....	6
4.	Vorbereitung .....	7
4.1	Kernbohrung .....	7
5.	Montage KRASO® Bauherren-Komfortpaket - Wand .....	8
5.1	Innendichtelement .....	8
5.2	Außendichtelement .....	9
5.3	Drehmomentkontrollmuttern KRASO® DKM .....	10

## Teil 2 Verlängerungsset

6.	Allgemeine Sicherheitshinweise .....	11
7.	Produktbeschreibung .....	11
8.	Montage Verlängerungsset .....	12

## Teil 3 Installationsset

9.	Allgemeine Sicherheitshinweise .....	13
10.	Produktbeschreibung .....	13
11.	Werkzeug .....	14
12.	Montage KRASO® BKP - Dichteinsatz - Strom/Wasser - .....	15
12.1	Einführung der Versorgungsleitung / Mantelrohrdichtung .....	15
12.2	Installation / Primär- und Sekundärdichtung .....	16
13.	Montage KRASO® BKP - Dichteinsatz - Telekommunikation - .....	17
13.1	Einführung der Versorgungsleitung / Mantelrohrdichtung .....	17
13.2	Installation / Primär- und Sekundärdichtung .....	18
14.	Montage KRASO® BKP - Dichteinsatz - Strom + Telekommunikation - .....	19
14.1	Einführung der Versorgungsleitung / Mantelrohrdichtung .....	19
14.2	Installation / Primär- und Sekundärdichtung .....	20

## Teil 4 Blindverschluss / Nachträgliche Installation ..... 21

# Teil 1

## KRASO® Bauherren-Komfortpaket - Wand

### 1. Allgemeine Sicherheitshinweise

- Die in dieser Montageanleitung aufgeführten Richtlinien und Normen gelten ausschließlich für Deutschland. Außerhalb Deutschlands gelten die jeweiligen nationalen Normen und Richtlinien.
- Das **KRASO® Bauherren-Komfortpaket - Wand** erfüllt den Anhang B1 der Prüfgrundlage VP 601 von Januar 2008 und ist kompatibel mit Gashaufeinführungen, die in Ausführung und Konstruktion ebenfalls dem Beiblatt B1 entsprechen.
- Halten Sie Rücksprache mit dem Architekten bzw. dem ausführenden Installations- und Versorgungsunternehmen.
- Kontrollieren Sie vor der Montage die Vollständigkeit des **KRASO® Bauherren-Komfortpakets - Wand** und prüfen Sie alle Einzelteile auf Transportschäden, Beschädigungen und Verunreinigungen. Es dürfen nur unbeschädigte Teile montiert werden.
- Die Montage des **KRASO® Bauherren-Komfortpakets - Wand** sollte nur durch fachkundiges Personal vorgenommen werden. Die jeweiligen Vorschriften der Berufsgenossenschaften, VDE-Bestimmungen, Sicherheits- und Unfallverhütungsvorschriften sind zu beachten!

### 2. Produktbeschreibung

Das **KRASO® Bauherren-Komfortpaket - Wand** enthält alle Komponenten für eine gas- und druckwasserdichte Hauseinführung aller Versorgungsleitungen (Gas, Wasser, Strom, Telekommunikation) bei unterkellerten Gebäuden (s. Abbildung 2.1). Der Lieferumfang kann je nach gewünschter Ausführung variieren (s. Seite 5). Die Bemaßung entnehmen Sie nachfolgender Tabelle 2.1. bzw. der Abbildung 2.2 auf Seite 5.

Tabelle: KRASO® Bauherren-Komfortpaket - Wand - Abmessungen	
Wandstärke von ... bis ...	200 - 500 mm
Durchmesser Kernbohrung min ... max ...	199 - 203 mm
Länge Gesamtsystem	750 mm
Länge x Breite Innendichtelement	225 x 225 mm
Durchmesser Außendichtelement	300 mm
Innendurchmesser Mantelrohre	68 mm
Außendurchmesser Mantelrohre	75 mm

Tabelle 2.1: Abmessungen

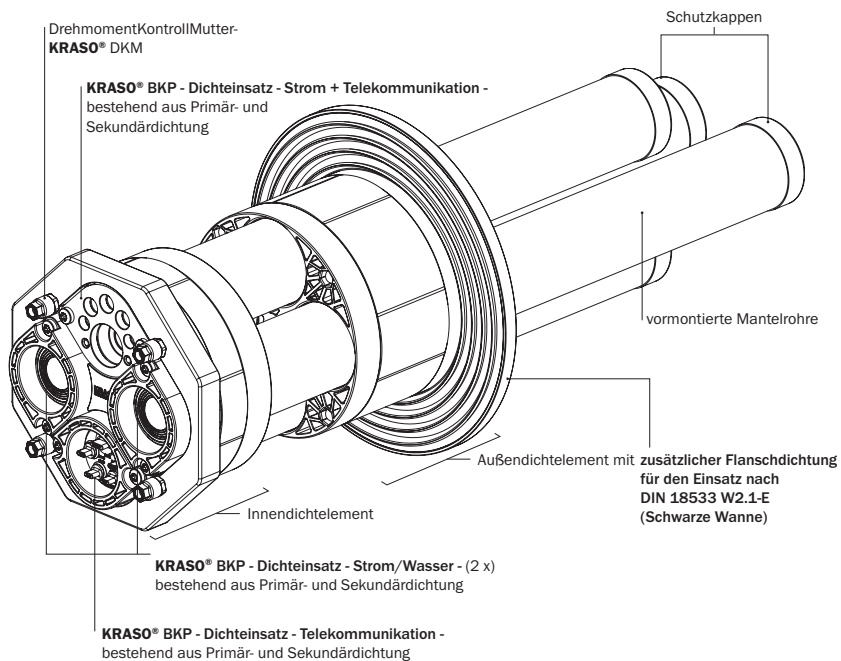


Abbildung 2.1: Komponenten

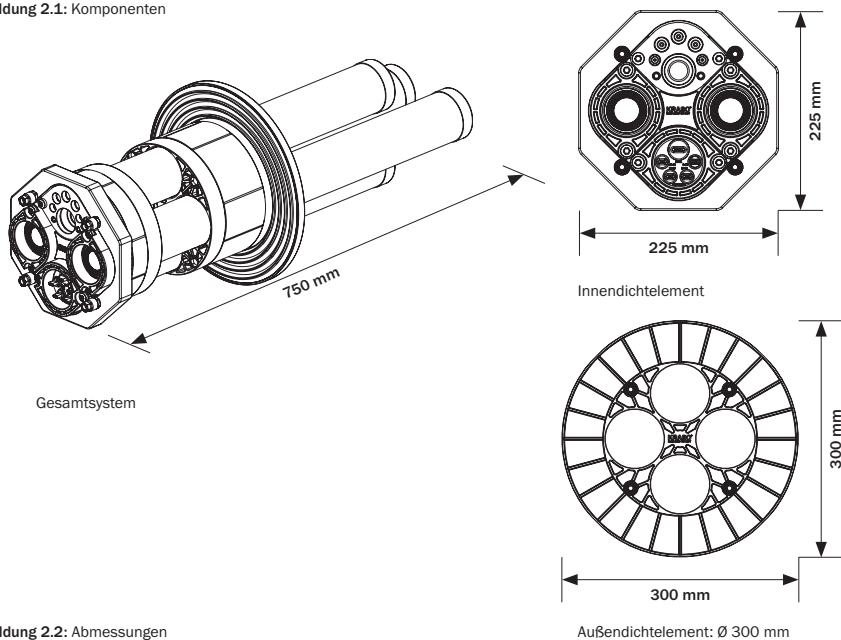


Abbildung 2.2: Abmessungen

# 3. Lieferumfang und benötigtes Werkzeug

Die folgenden Angaben beziehen sich auf das **KRASO® Bauherren-Komfortpaket - Wand - Komplett**, bei der Ausführung **KRASO® Bauherren-Komfortpaket - Wand - Basis** weicht der Lieferumfang ab. Diesen entnehmen Sie der Tabelle 3.1 auf Seite 6.

## 3.1 Lieferumfang

- **KRASO® Bauherren-Komfortpaket - Wand** bestehend aus
  - Innendichteelement mit vormontierten Mantelrohren inkl. Schutzkappen für die Aufnahme der Leitungen für Gas, Wasser, Strom und Telekommunikation
  - Außendichteelement
- **KRASO® BKP - Wand - Verlängerungsset** bestehend aus
  - 4 x Doppelsteckmuffe DN 75
  - 8 x Dichtungsring
  - Gleitmittel
- Montageanleitung **KRASO® Bauherren-Komfortpaket - Wand**
- Zollstock
- Installationsset bestehend aus
  - **KRASO® BKP - Dichteinsatz - Strom/Wasser** - 2 Stück mit stufenloser Scheibentechnik 26 - 50 mm oder blind
    - Primärdichtung + Sekundärdichtung Strom/Wasser
    - Mantelrohrenstopfen bestehend aus
      - Endstopfen Strom/Wasser - geteilt -
      - Schlauchverbinder 80
  - **KRASO® BKP - Dichteinsatz - Telekommunikation** -  
Spannbereich: 5 - 13 mm, 3 x 7 - 13 mm, 13 - 21 mm
    - Primärdichtung + Sekundärdichtung Telekommunikation
    - Mantelrohrenstopfen bestehend aus
      - Endstopfen Telekommunikation - geteilt -
      - Schlauchverbinder 80
  - **KRASO® BKP - Dichteinsatz - Strom + Telekommunikation** -  
Spannbereich: Strom 25 - 36 mm / Telekommunikation 2 x 5 - 10 mm, 3 x 7 - 14 mm
    - Primärdichtung + Sekundärdichtung Strom + Telekommunikation
    - Mantelrohrenstopfen bestehend aus
      - Endstopfen Strom + Telekommunikation
      - Schlauchverbinder 80
    - Tube Gleitmittel

optional erhältliche **KRASO® BKP Gas Montagesets**:

- **Schuck DN 25** bestehend aus Primär- und Sekundärdichtung sowie Gasabschlussstopfen
- **RMA DN 25** bestehend aus Primär- und Sekundärdichtung sowie Gasabschlussstopfen
- **Voigt DN 25** bestehend aus Primär- und Sekundärdichtung sowie Gasabschlussstopfen
- **Voigt DN 32** bestehend aus Primär- und Sekundärdichtung sowie Gasabschlussstopfen

## 3.2 Werkzeug

Für eine einfache und komfortable Montage des **KRASO® Bauherren-Komfortpakets - Wand** werden noch folgende Werkzeuge und Materialien benötigt (nicht im Lieferumfang enthalten):

- Wasserwaage
- Steckschlüssel mit Steckschlüsseinsatz SW 13 (13er Nuss)

Für die anschließende Installation der Versorgungs- bzw. Reserveleitungen (Gas, Wasser, Strom, Telekommunikation, Blind) werden außerdem benötigt:

- Drehmomentschlüssel mit Steckschlüsseinsatz SW 7 (7er Nuss)
- Steckschlüssel mit Innensechsrund Steckschlüsseinsatz TX 40 (Torx)
- Cuttermesser

# 4. Vorbereitung

## 4.1 Kernbohrung (s. Abbildung 4.1)

- Das **KRASO® Bauherren-Komfortpaket - Wand** ist sowohl für Ortbeton- als auch Fertigteilwände geeignet.
- Zur Montage des **KRASO® Bauherren-Komfortpakets - Wand** wird eine Kernbohrung oder ein Futterrohr mit einem Durchmesser zwischen mindestens 199 mm und maximal 203 mm benötigt. **Lassen Sie die Kernbohrung nur durch geschultes Personal durchführen!**
- **Achtung:** Die Kernbohrung muss sauber sein! Vor der Montage des **KRASO® Bauherren-Komfortpakets - Wand** müssen Unebenheiten, Risse u.ä. in der Kernbohrung ausgeglichen werden. Kernbohrung oder Futterrohr müssen vor der Montage gründlich gereinigt werden!
- Die Wandstärke kann zwischen 200 und 500 mm liegen.
- Der Mindestabstand von Kernbohrung oder Futterrohr zur Kellerwand muss mindestens 50 mm betragen.
- Die Positionierung des **KRASO® Bauherren-Komfortpakets - Wand** sollte im Vorfeld mit den Versorgungsunternehmen abgestimmt sein.

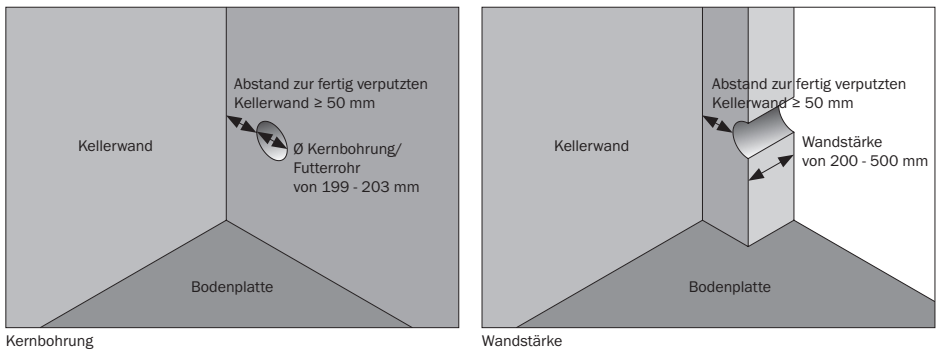


Abbildung 4.1: Abmessungen

# 5. Montage KRASO® Bauherren-Komfortpaket - Wand

## 5.1 Innendichtelement

- Nehmen Sie das Innendichtelement und schieben Sie es mit den vormontierten Mantelrohren voran von innen nach außen bis zum Anschlag durch die Kernbohrung (s. Abbildung 5.1).
- Je nach örtlicher Gegebenheit bzw. Vorgabe des Versorgers kann das Innendichtelement waagrecht oder um 45 Grad gedreht montiert werden. Bitte stimmen Sie dies vor der endgültigen Installation ab (s. Abbildung 5.2).

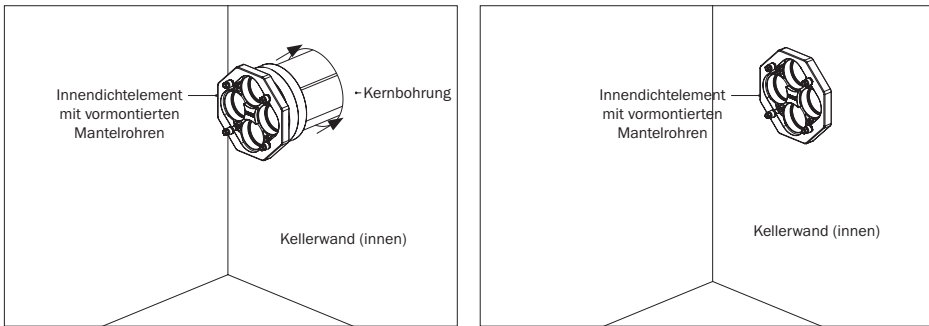


Abbildung 5.1: Innendichtelement, Kernbohrung

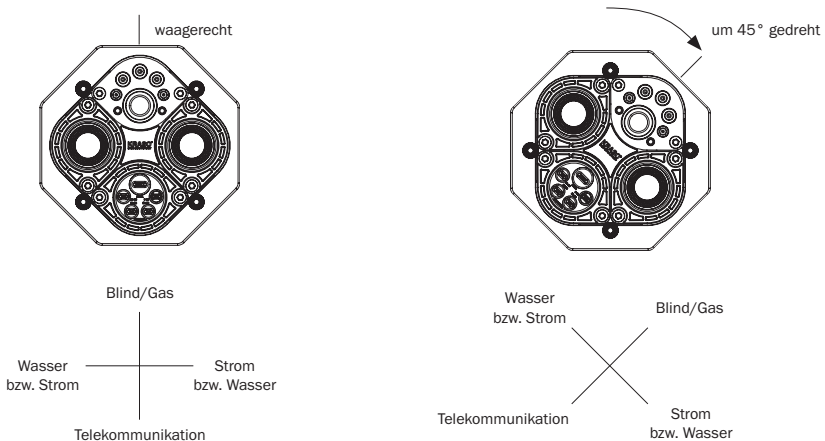


Abbildung 5.2: Anordnung der Anschlüsse beim Innendichtelement



## 5.2 Außendichteelement

- Nehmen Sie außenseitig die Schutzkappen von den vormontierten Mantelrohren und bewahren Sie diese auf (s. Abbildung 5.3).
- Schieben Sie das Außendichteelement außenseitig über die Mantelrohre bis in die Kernbohrung, so dass der Flansch des Außendichteelements an der Kellerwand liegt (s. Abbildung 5.4).
- Setzen Sie bis zur Installation der Versorgungsleitungen die Schutzkappen zum Schutz vor Verunreinigungen wieder auf die Mantelrohre (s. Abbildung 5.5).

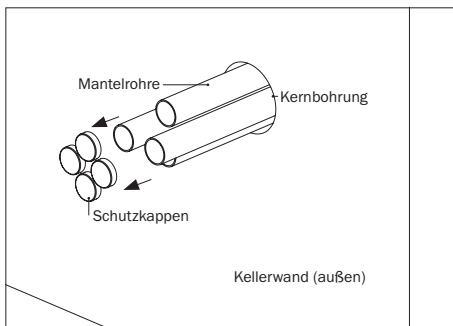


Abbildung 5.3: Schutzkappen entfernen

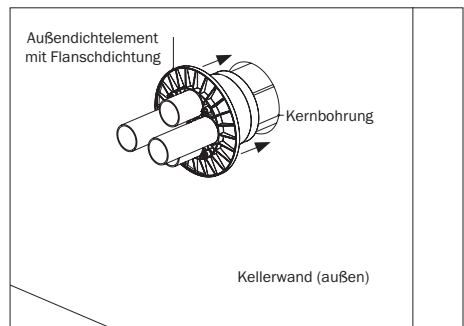


Abbildung 5.4: Außendichteelement in Kernbohrung

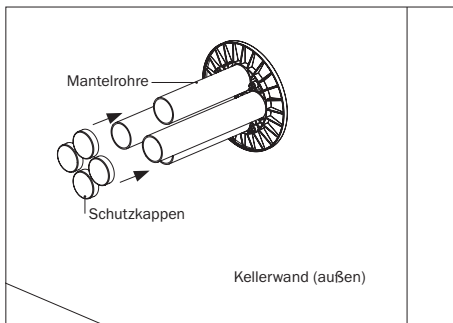


Abbildung 5.5: Schutzkappen wieder aufsetzen

## 5.3 DrehmomentKontrollMuttern KRASO® DKM

- Überprüfen Sie, ob Innen- und Außendichtelement jeweils direkt an der Kellerwand anliegen.

### Innendichtelement

- Ziehen Sie die vier vormontierten **DrehmomentKontrollMuttern KRASO® DKM** des **Innendichtelements** mit einem Steckschlüssel mit Steckschlüsseinsatz SW 13 (13er Nuss) im Wechsel über Kreuz an (s. Abbildung 5.7.).
- Das richtige Drehmoment ist durch die **DrehmomentKontrollMuttern KRASO® DKM** vorgegeben und ist erreicht, wenn der erste Widerstand hör- und spürbar überschritten ist (s. Abbildung 5.6.). Ein Drehmomentschlüssel wird nicht benötigt!

### Außendichtelement

- Ziehen Sie die vier vormontierten **DrehmomentKontrollMuttern KRASO® DKM** des **Außendichtelements** mit einem Steckschlüssel mit Steckschlüsseinsatz SW 13 (13er Nuss) im Wechsel über Kreuz an (s. Abbildung 5.8.).
- Das richtige Drehmoment ist durch die **DrehmomentKontrollMuttern KRASO® DKM** vorgegeben und ist erreicht, wenn der erste Widerstand hör- und spürbar überschritten ist (s. Abbildung 5.6.). Ein Drehmomentschlüssel wird nicht benötigt!

Abbildung 5.6:  
KRASO® DKM – Anziehen bis zum  
ersten hör- und spürbaren Widerstand

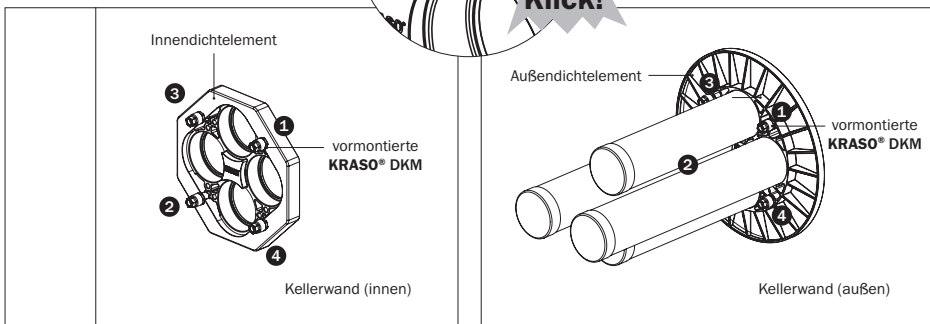
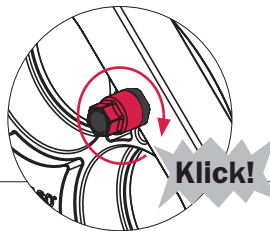


Abbildung 5.7: KRASO® DKM – Anziehen beim Innendichtelement

Abbildung 5.8: KRASO® DKM – Anziehen beim Außendichtelement

# Teil 2

## Verlängerungsset

### 6. Allgemeine Sicherheitshinweise

- Die Montage des Verlängerungssets sollte nur durch fachkundiges Personal vorgenommen werden. Die jeweiligen Vorschriften der Berufsgenossenschaften, VDE-Bestimmungen, Sicherheits- und Unfallverhütungsvorschriften sind zu beachten!
- Kontrollieren Sie vor der Montage die Vollständigkeit des Verlängerungssets und prüfen Sie alle Einzelteile auf Transportschäden, Beschädigungen und Verunreinigungen. Es dürfen nur unbeschädigte Teile montiert werden.
- Zur Verlängerung wird bauseitig ein Kabelschutz-/Wellrohr mit DN 75 benötigt.

**ANFORDERUNG FÜR BAUSEITIGE KABELSCHUTZ-/WELLROHRE:**

Verwenden Sie nur Kabelschutzrohre, deren Dichtheit vom Hersteller

- für den **überbauten Bereich** mit **1,0 bar**
  - für den **nicht überbauten Bereich** mit **0,5 bar**
- angegeben wird

- Die Montage des Verlängerungssets darf nur nach vollständiger Montage des **KRASO® Bauherren-Komfortpakets - Wand** erfolgen, wie in Teil 1 dieser Anleitung beschrieben. Zur Montage sollte nur das, in dieser Montageanleitung empfohlene, Werkzeug verwendet werden.

### 7. Produktbeschreibung (s. Abbildung 7.1)

Das Verlängerungsset ist Bestandteil des **KRASO® Bauherren-Komfortpakets - Wand** und enthält alle Komponenten zur Verlängerung des vormontierten Mantelrohrs des **KRASO® Bauherren-Komfortpakets - Wand** mittels eines bauseitig gestellten Kabelschutz-/Wellrohrs DN 75.

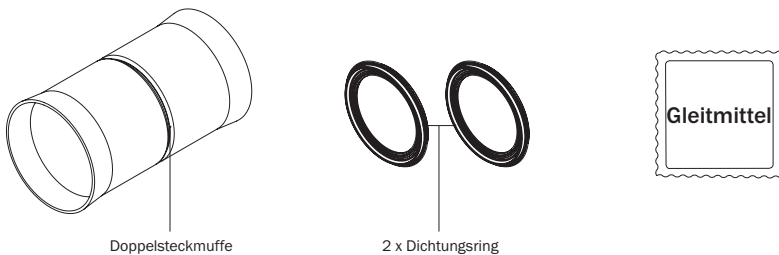


Abbildung 7.1: KRASO® BKP - Wand - Verlängerungsset zur außenseitigen Verlängerung des vormontierten Mantelrohrs mit bauseitig gestelltem Kabelschutz-/Wellrohr DN 75

## 8. Montage Verlängerungsset

- Außenseitig die Schutzkappe vom vormontierten Mantelrohr abnehmen und einen der beiden Dichtungsringe **liegend** in die Nut am Ende des Mantelrohrs legen (s. Abbildung 8.1).
- Den zweiten Dichtungsring am bauseitigen Kabelschutz-/Wellrohr DN 75 **stehend** in das zweite Wellental legen (s. Abbildung 8.1).
- Beide Dichtungsringe mit dem mitgelieferten Gleitmittel vollständig einschmieren (s. Abbildung 8.2).
- Anschließend das Kabelschutz-/Wellrohr DN 75 mit dem Dichtungsring bis zum Anschlag in die Doppelsteckmuffe schieben. Dann die Doppelsteckmuffe zusammen mit dem Kabelschutz-/Wellrohr DN 75 bis zum Anschlag über das Mantelrohr mit dem in die Nut eingelegten Dichtungsring schieben (s. Abbildung 8.2).

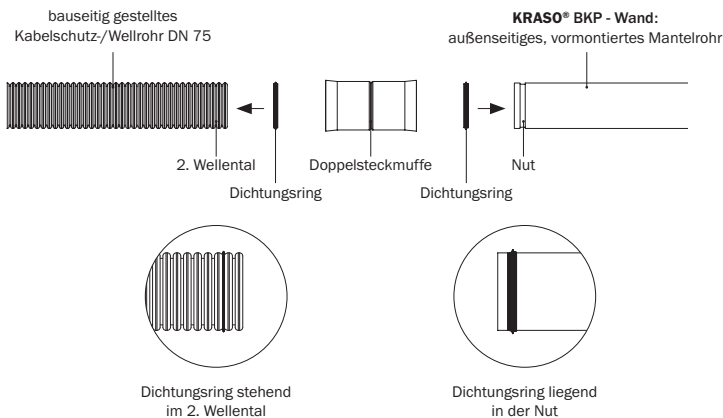


Abbildung 8.1: Positionierung der Dichtungsringe

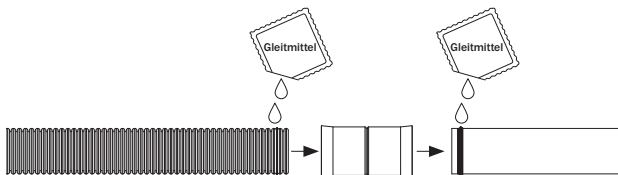


Abbildung 8.2: Einschmieren der Dichtungsringe und Zusammenstecken des Kabelschutz-/Wellrohrs mit der Doppelsteckmuffe und dem vormontierten Mantelrohr

# Teil 3

## Installationsset

### 9. Allgemeine Sicherheitshinweise

- Die Montage des Installationssets sollte nur durch fachkundiges Personal vorgenommen werden. Die jeweiligen Vorschriften der Berufsgenossenschaften, VDE-Bestimmungen, Sicherheits- und Unfallverhütungsvorschriften sind zu beachten!
- Kontrollieren Sie vor der Montage die Vollständigkeit des Installationssets und prüfen Sie alle Einzelteile auf Transportschäden, Beschädigungen und Verunreinigungen. Es dürfen nur unbeschädigte Teile montiert werden.
- Auch bei Nichtbelegung einer Hauseinführung müssen alle vier **KRASO® BKP - Dichteinsätze** montiert werden!
- Die Montage des Installationssets darf nur nach vollständiger Montage des **KRASO® Bauherren-Komfortpakets - Wand** erfolgen wie in Teil 1 dieser Anleitung beschrieben. Bei einer Verlängerung muss das Verlängerungsset vor der Montage des Installationssets vollständig montiert sein wie in Teil 2 dieser Anleitung beschrieben.

### 10. Produktbeschreibung

Das Installationsset für Strom/Wasser, Telekommunikation und Strom + Telekommunikation ist Bestandteil des **KRASO® Bauherren-Komfortpakets - Wand** und dient zur gas- und druckwasserdichten Einführung von Versorgungsleitungen bei nicht unterkellerten Gebäuden. Das Installationsset darf nur zusammen mit einem **KRASO® Bauherren-Komfortpaket** verwendet werden. Das Installationsset enthält die **KRASO® BKP - Dichteinsätze - Strom/Wasser - , - Telekommunikation** und **- Strom + Telekommunikation** - als Primär- und Sekundärdichtung im Gebäudeinneren die **Mantelrohrendstopfen** für die Gebäudeaußenseite, bestehend aus Schlauchverbinder 80 und Endstopfen (s. Abbildung 10.1).

### 11. Werkzeug

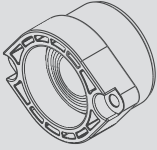
Für eine einfache und komfortable Montage des Installationssets wird folgendes Werkzeug benötigt:

- Drehmomentschlüssel mit Steckschlüsseinsatz SW 7 (7er Nuss)
- Steckschlüssel mit Innensechsrund Steckschlüsseinsatz TX 40 (Torx)
- Cuttermesser

## Installationsset

### KRASO® BKP Dichteinsatz bestehend aus

#### Primärdichtung



**Primärdichtung Strom/Wasser**  
zur innenseitigen Aufnahme der Strom- bzw. Wasserleitung  
**Spannbereich:** 26 - 50 mm

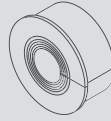
#### Sekundärdichtung



**Sekundärdichtung Strom/Wasser**  
zur innenseitigen Aufnahme der Strom- bzw. Wasserleitung

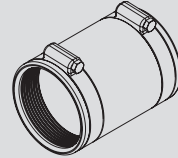
### Mantelrohrendstopfen bestehend aus

#### Endstopfen

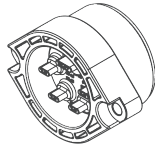


**Endstopfen Strom/Wasser - geteilt**  
zur außenseitigen Aufnahme der Strom- bzw. Wasserleitung

#### Schlauchverbinder

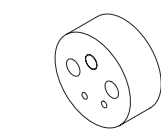


**Schlauchverbinder 80**  
zur Verbindung mit Mantelrohr und Aufnahme des Endstopfens Strom/Wasser - geteilt -

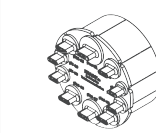


**Primärdichtung Telekommunikation**  
zur innenseitigen Aufnahme der Telekommunikationsleitungen

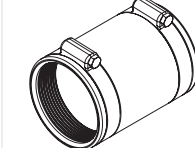
**Spannbereich:** 5 - 13 mm  
3 x 7 - 13 mm  
13 - 21 mm



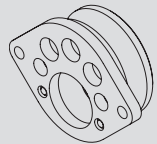
**Sekundärdichtung Telekommunikation**  
zur innenseitigen Aufnahme der Telekommunikationsleitungen



**Endstopfen Telekommunikation - geteilt**  
zur außenseitigen Aufnahme der Telekommunikationsleitungen

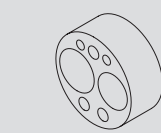


**Schlauchverbinder 80**  
zur Verbindung mit Mantelrohr und Aufnahme des Endstopfens Telekommunikation - geteilt -

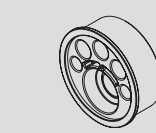


**KRASO® BKP - Dichteinsatz - Strom + Telekommunikation**  
zur innenseitigen Aufnahme der Strom- und Telekommunikationsleitungen

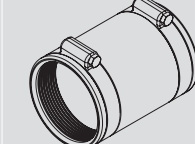
**Spannbereich:**  
Strom 25 - 36 mm  
Telekom. 2 x 5 - 10 mm  
3 x 7 - 14 mm



**Sekundärdichtung Strom + Telekommunikation**  
zur innenseitigen Aufnahme der Strom- und Telekommunikationsleitungen



**Endstopfen Strom + Telekommunikation**  
zur außenseitigen Aufnahme der Strom- und Telekommunikationsleitungen



**Schlauchverbinder 80**  
zur Verbindung mit Mantelrohr und Aufnahme des Endstopfens Strom + Telekommunikation

Abbildung 10.1: Installationsset Bestandteile und Beschreibung

## 12. Montage

# KRASO® BKP - Dichteinsatz - Strom/Wasser -

### 12.1 Einführung der Versorgungsleitung / Mantelrohrendstopfen

(s. Abbildung 12.1)

- Außenseitig die Schutzkappe des Mantelrohrs abnehmen.
- Den Schlauchverbinder 80 mit den mitgelieferten Edelstahl-Schlauschellen versehen und außenseitig bis zur Mitte über das Ende des Mantelrohrs schieben.
- Ermitteln Sie den Durchmesser der Rohrleitung. Entfernen Sie den Blindstopfen des Endstopfens Strom/Wasser - geteilt - und passen Sie die Gummidichtung anhand der vorgegebenen, stufenlosen Scheibentechnik (26 - 50 mm oder blind) entsprechend des Rohrleitungsdurchmessers an.
- Führen Sie die Rohrleitung durch den Schlauchverbinder 80, das Mantelrohr und das **KRASO® Bauherren-Komfortpaket - Wand** bis ins Gebäudeinnere.
- Legen Sie die Rohrleitung in den Endstopfen Strom/Wasser - geteilt - ein und schieben Sie diesen bündig bis in den Schlauchverbinder 80. Ziehen Sie beide Schellen des Schlauchverbinders 80 mit einem Drehmomentschlüssel (Steckschlüsseleinsatz SW 7) mit einem Drehmoment von 3 Nm an.

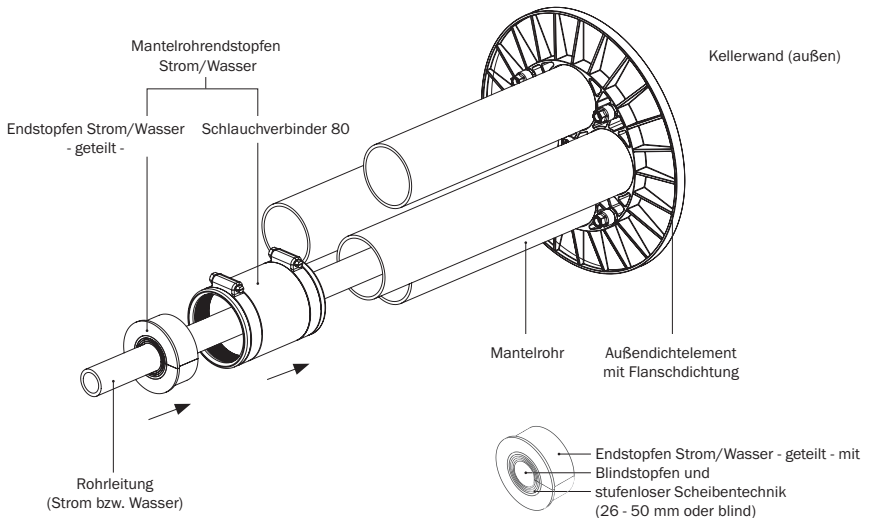


Abbildung 12.1: Einführung der Versorgungsleitung / Mantelrohrendstopfen

## 12.2 Installation / Primär- und Sekundärdichtung

- Entfernen Sie den Blindstopfen des **KRASO® BKP - Dichteinsatzes - Strom/Wasser** - und passen Sie die Gummidichtung anhand der vorgegebenen, stufenlosen Scheibentechnik (26 - 50 mm oder blind) entsprechend dem Rohrleitungsdurchmesser an (s. Abbildung 12.2).
- Führen Sie die Sekundärdichtung über die Rohrleitung in das Innendichtelement und darüber hinaus bis in das Mantelrohr. Der Abstand von Außenkante Innendichtelement zur Sekundärdichtung muss 100 mm betragen (s. Abbildungen 12.3 u. 12.4).
- Schieben Sie den **KRASO® BKP - Dichteinsatz - Strom/Wasser** - mit der Gummidichtung voraus über die Rohrleitung bis in das Innendichtelement des **KRASO® Bauherren-Komfortpakets - Wand**. Beachten Sie, dass die Schraublöcher am Dichteinsatz und die Kernlöcher im Innendichtelement übereinander liegen (s. Abbildung 12.4).
- Schrauben Sie die Schneidschrauben gleichmäßig mit einem Steckschlüssel mit Innensechsrund Steckschlüsseinsatz TX 40 (Torx) in die Kernlöcher bis die Unterseite des Druckrings fest im Innendichtelement aufliegt.

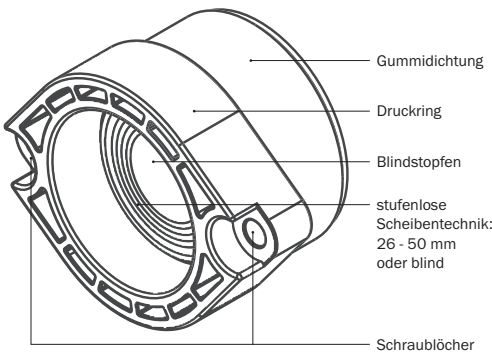


Abbildung 12.2: KRASO® BKP - Dichteinsatz - Strom/Wasser - Scheibentechnik

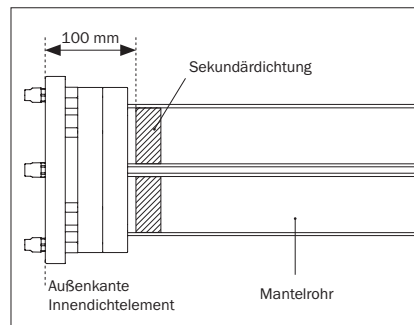


Abbildung 12.3: Sekundärdichtung Strom/Wasser - Abstand zum Innendichtelement

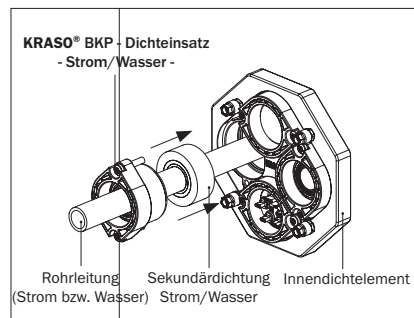


Abbildung 12.4: Montage KRASO® BKP - Dichteinsatz - Strom/Wasser - innenseitig



# 13. Montage

## KRASO® BKP - Dichteinsatz

### - Telekommunikation -

#### 13.1 Einführung der Versorgungsleitung(en) / Mantelrohrendstopfen

(s. Abbildung 13.1)

- Außenseitig die Schutzkappe des Mantelrohrs abnehmen.
- Den Schlauchverbinder 80 mit den mitgelieferten Edelstahl-Schlauchschellen versehen und außenseitig bis zur Mitte über das Ende des Mantelrohrs schieben.
- Ermitteln Sie den/die Durchmesser der Medienleitung(en): 5 - 13 mm (1x), 7 - 13 mm (3x) und/oder 13 - 21 mm (1x). Entfernen Sie die Blindstopfen des Endstopfens Telekommunikation - geteilt - entsprechend der ermittelten Durchmesser.
- Legen Sie die Medienleitung(en) in die entsprechenden Öffnungen des Endstopfens Telekommunikation - geteilt - ein und führen Sie die Medienleitung(en) durch den Schlauchverbinder 80, das Mantelrohr und das **KRASO® Bauherren-Komfortpaket - Wand** bis ins Gebäudeinnere.
- Schieben Sie den Endstopfen Telekommunikation - geteilt - über die Medienleitung(en) bündig bis in den Schlauchverbinder 80. Ziehen Sie beide Schellen des Schlauchverbinders 80 mit einem Drehmomentschlüssel (Steckschlüsseleinsatz SW 7) mit einem Drehmoment von 3 Nm an.

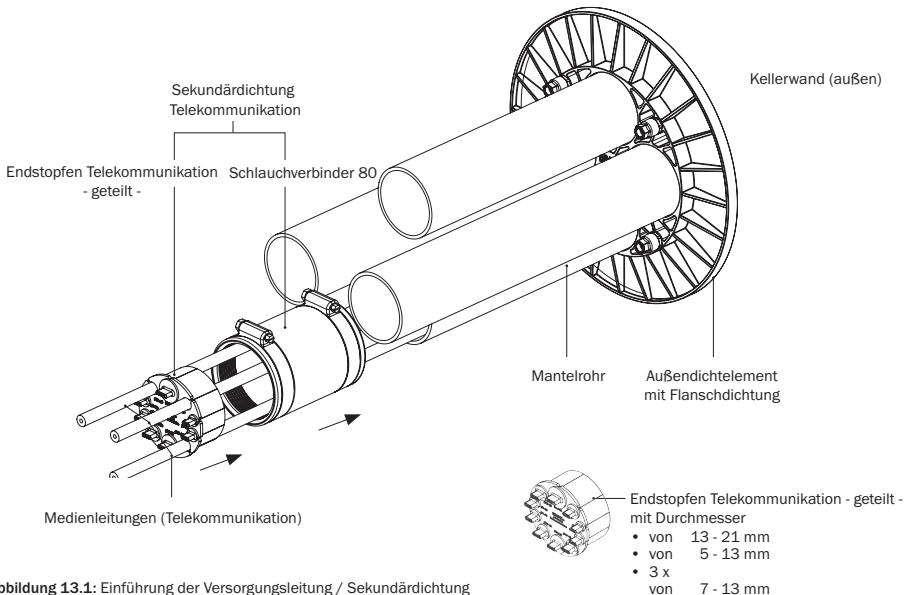


Abbildung 13.1: Einführung der Versorgungsleitung / Sekundärdichtung

## 13.2 Installation / Primär- und Sekundärdichtung

- Entfernen Sie die Blindstopfen der Sekundärdichtung entsprechend des/der zuvor ermittelten Leitungsdurchmesser/s.
- Führen Sie die Sekundärdichtung über die Medienleitung(-en) in das Innendichtelement und darüber hinaus bis in das Mantelrohr. Der Abstand von Außenkante Innendichtelement zur Sekundärdichtung muss 100 mm betragen (s. Abbildungen 13.3 u. 13.4).
- Entfernen Sie die Blindstopfen des **KRASO® BKP - Dichteinsatzes - Telekommunikation** - entsprechend der ermittelten Durchmesser (s. Abbildung 13.2).
- Schieben Sie den **KRASO® BKP - Dichteinsatz - Telekommunikation** - mit der Gummidichtung voraus über die Medienleitung(en) bis in das Innendichtelement des **KRASO® Bauherren-Komfortpakets - Wand - ESH**. Beachten Sie, dass die Schraublöcher am Dichteinsatz und die Kernlöcher im Innendichtelement übereinander liegen (s. Abbildung 13.4).
- Schrauben Sie die Schneidschrauben gleichmäßig mit einem Steckschlüssel mit Innensechsrund Steckschlüsseinsatz TX 40 (Torx) in die Kernlöcher bis die Unterseite des Druckrings fest im Innendichtelement aufliegt.

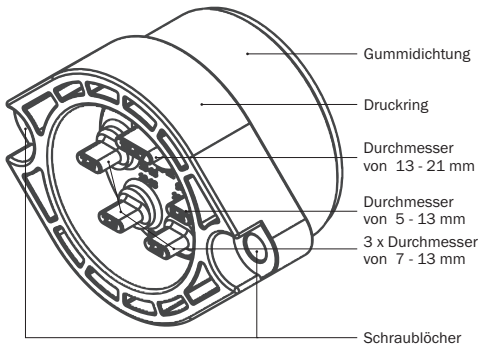


Abbildung 13.2: KRASO® BKP - Dichteinsatz - Telekommunikation - Blindstopfen mit Durchmessern

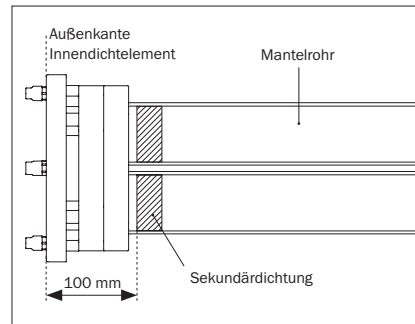


Abbildung 13.3: Sekundärdichtung Strom/Wasser - Abstand zum Innendichtelement

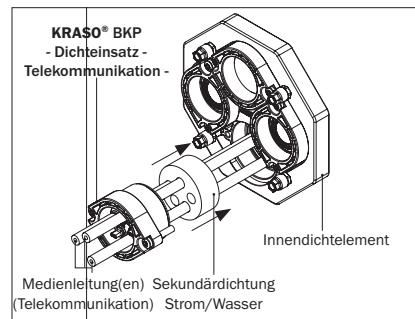


Abbildung 13.4: Montage KRASO® BKP - Dichteinsatz - Strom/Wasser - innenseitig

# 14. Montage

## KRASO® BKP - Dichteinsatz

### - Strom + Telekommunikation -

#### 14.1 Einführung der Versorgungsleitungen / Mantelrohrendstopfen

(s. Abbildung 14.1)

- Außenseitig die Schutzkappe des Mantelrohrs abnehmen.
- Den Schlauchverbinder 80 mit den mitgelieferten Edelstahl-Schlauschellen versehen und außenseitig bis zur Mitte über das Ende des Mantelrohrs schieben.
- Ermitteln Sie den/die Durchmesser der Medienleitung(-en): Strom 25 - 36 mm, Telekommunikation 5 - 13 mm (2 x) und/oder 7 - 13 mm (3 x). Entfernen Sie den jeweiligen Gummiverschluss des Endstopfens Strom + Telekommunikation entsprechend der ermittelten Durchmesser.
- Führen Sie die Medienleitungen mit Hilfe des mitgelieferten Gleitmittels durch den Endstopfen Strom + Telekommunikation und anschließend durch den Schlauchverbinder 80, das Mantelrohr und das **KRASO® Bauherren-Komfortpaket - Wand** bis ins Gebäudeinnere.
- Schieben Sie den Endstopfen Strom + Telekommunikation bündig bis in den Schlauchverbinder 80. Ziehen Sie beide Schellen des Schlauchverbinders 80 mit einem Drehmomentschlüssel (Steckschlüsseinsatz SW 7) mit einem Drehmoment von 3 Nm an.

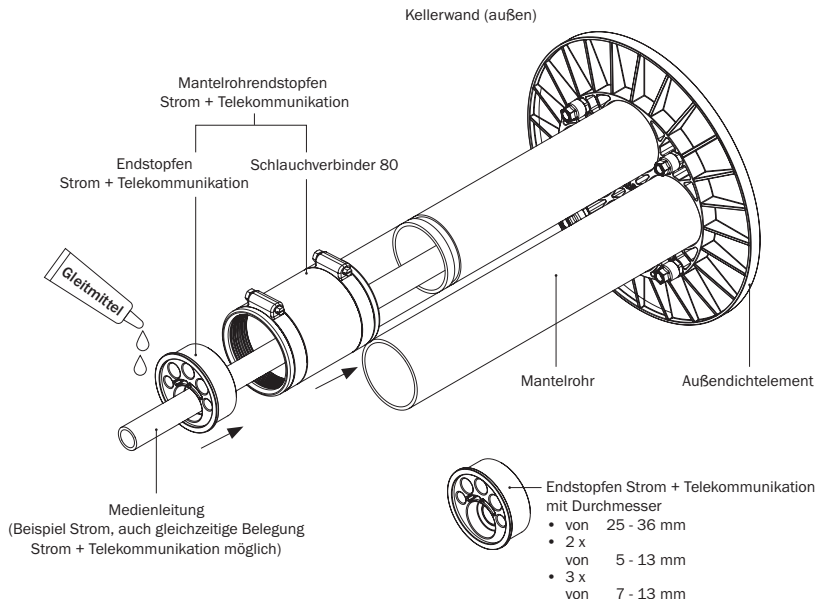


Abbildung 14.1: Einführung der Versorgungsleitungen / Mantelrohrendstopfen

## 14.2 Installation / Primär- und Sekundärdichtung

- Entfernen Sie die Blindstopfen der Sekundärdichtung und wählen Sie jeweils den nächst kleineren Einschnitt, der dem Durchmesser der jeweiligen Medienleitung entspricht (s. Abbildung 14.2 unten).
- Führen Sie die Sekundärdichtung über die Medienleitung(-en) in das Innendichtelement und darüber hinaus bis in das Mantelrohr. Der Abstand von Außenkante Innendichtelement zur Sekundärdichtung muss 100 mm betragen (s. Abbildungen 14.3 u. 14.4).
- Entfernen Sie den jeweiligen Gummiverschluss des **KRASO® BKP - Dichteinsatzes - Strom + Telekommunikation** - entsprechend der ermittelten Durchmesser (s. Abbildung 14.2 oben).
- Schieben Sie den **KRASO® BKP - Dichteinsatz - Strom + Telekommunikation** - mit der Gummidichtung voraus über die Medienleitung(-en) bis in das Innendichtelement des **KRASO® Bauherren-Komfortpakets - Wand**. Beachten Sie, dass die Schraublöcher am Dichteinsatz und die Kernlöcher im Innendichtelement übereinander liegen (s. Abbildung 14.4).
- Schrauben Sie die Schneidschrauben gleichmäßig mit einem Steckschlüssel mit Innensechsrund Steckschlüsseinsatz TX 40 (Torx) in die Kernlöcher bis die Unterseite des Druckrings fest im Innendichtelement aufliegt.

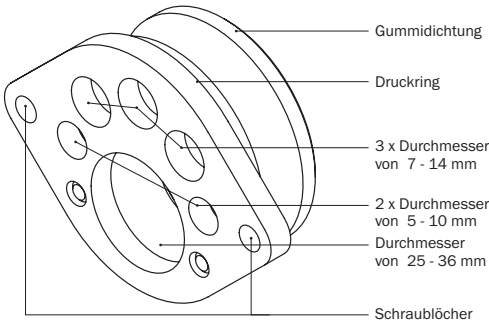


Abbildung 14.2: **KRASO® BKP - Dichteinsatz - Strom + Telekommunikation** - mit Durchmessern, Sekundärdichtung Strom + Telekommunikation

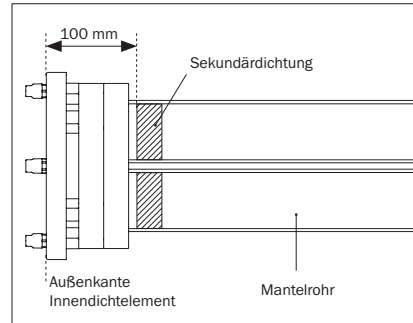
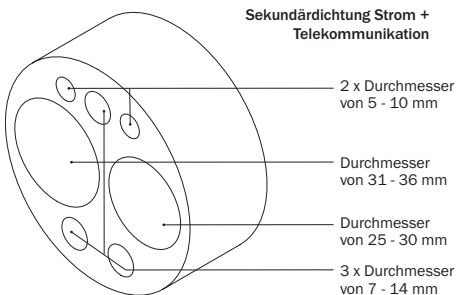


Abbildung 14.3: Sekundärdichtung - Abstand zum Innendichtelement

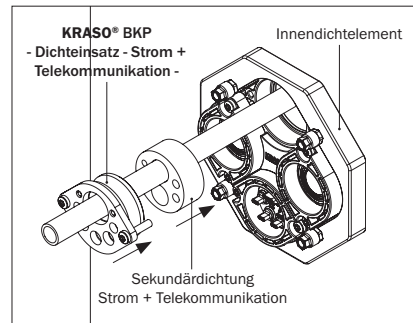


Abbildung 14.4: **KRASO® BKP - Dichteinsatz - Strom + Telekommunikation** - und Sekundärdichtung Strom + Telekommunikation

## Teil 4

# Blindverschluss / Nachträgliche Installation

- Bis zu einer nachträglichen Installation einer Versorgungsleitung kann jeder **KRASO® BKP - Dichteinsatz** aus dem Installationsset auch als Blindverschluss genutzt werden.
- Um einen **KRASO® BKP - Dichteinsatz** als Blindverschluss zu nutzen, gehen Sie wie im **Abschnitt 3** beschrieben vor, jedoch **OHNE DIE BLINDSTOPFEN ZU ENTFERNEN ODER DIE GUMMIDICHTUNG ANHAND DER VORGEGEBENEN, STUFENLOSEN SCHEIBENTECHNIK ANZUPASSEN**. Dies gilt sowohl für die Primär- und Sekundärdichtung als auch den Mantelrohrendstopfen.
- Zum außenseitigen Blindverschluss schieben Sie den geschlossenen Endstopfen einfach bündig bis in den Schlauchverbinder 80. Ziehen Sie beide Schellen des Schlauchverbinders 80 mit einem Drehmomentschlüssel (Steckschlüsseinsatz SW 7) mit einem Drehmoment von 3 Nm an.
- Zur nachträglichen Installation einer Versorgungsleitung lösen Sie innenseitig die Schneidschrauben des **RASO® BKP - Dichteinsatzes** mit einem Steckschlüssel mit Innensechsrund Steckschlüsseinsatz TX 40 (Torx) und entnehmen Sie diesen. Lösen Sie außenseitig die äußere Schelle des Schlauchverbinders 90/80 mit einem Drehmomentschlüssel (Steckschlüsseinsatz SW 7) und entnehmen den Endstopfen.
- Gehen Sie anschließend wie in den **Abschnitten 2, 3 bzw. 4** beschrieben vor.
- Zur Installation der Gassparte nehmen Sie bitte die entsprechende **Montageanleitung für das Gas Montageset** zur Hand.





Alle Rechte an den Zeichnungen und Konstruktionen sind Eigentum der KRASO GmbH & Co. KG. • Die Vervielfältigung und Weitergabe der Zeichnungen sowie anderweitige Nutzung bedürfen unserer schriftlichen Zustimmung. •

230101



**KRASO GMBH & CO. KG**  
Baumannweg 1 | 46414 Rhede  
T +49 (0) 2872 - 95 35-0  
info@kraso.de | **KRASO.de**